

Les lave-linge et les sèche-linge

125  Bosch
Ans 1886-2011

2011 - 2012



HomeProfessional

 **BOSCH**

Overhemden
Chemises
Dons
Doux
Sport
Sport
SuperKort 15'
Express 15 min
Kreukherstellend+
Synthétiques+
Memory 1
Memory 2



Witte/bonte was
Blanc/Couleurs
Kreukherstellend
Synthétiques
Snel + Mix
Mix rapide
Fijn/Zijde
Délicat/Soie
Wol
Allergie+
AllergiePlus
...meer
... plus

EcoPerfect
Vieken-
automaat
Système
anti-tache
SpeedPerfect

Temperatuur Température	Centrifugeren Essorage	Klaar in Fin dans	Menu Menu	Start Départ
40°C	1600 [®]	1:00 ^h		
				
				

Instelmenu: 3 sec.
Hijgatie ofte Daste: 30sec.



BOSCH

Des technologies pour la vie

“Toutes les tâches sont importantes, même les plus modestes.”

125  **Bosch**
Ans 1886–2011

Un sage économiste déclara un jour:

“Je préférerais perdre de l’argent que la confiance.”

Un brillant penseur était persuadé que:

“Le succès n’est pas une question de perspicacité, mais bien de tempérament.”

Un industriel était convaincu que:

“Toutes les tâches sont importantes, même les plus modestes.”

Un philosophe estimait que:

“Quand de nombreuses personnes se trouvent ensemble, la coopération s’impose et tout individu dépend des autres.”

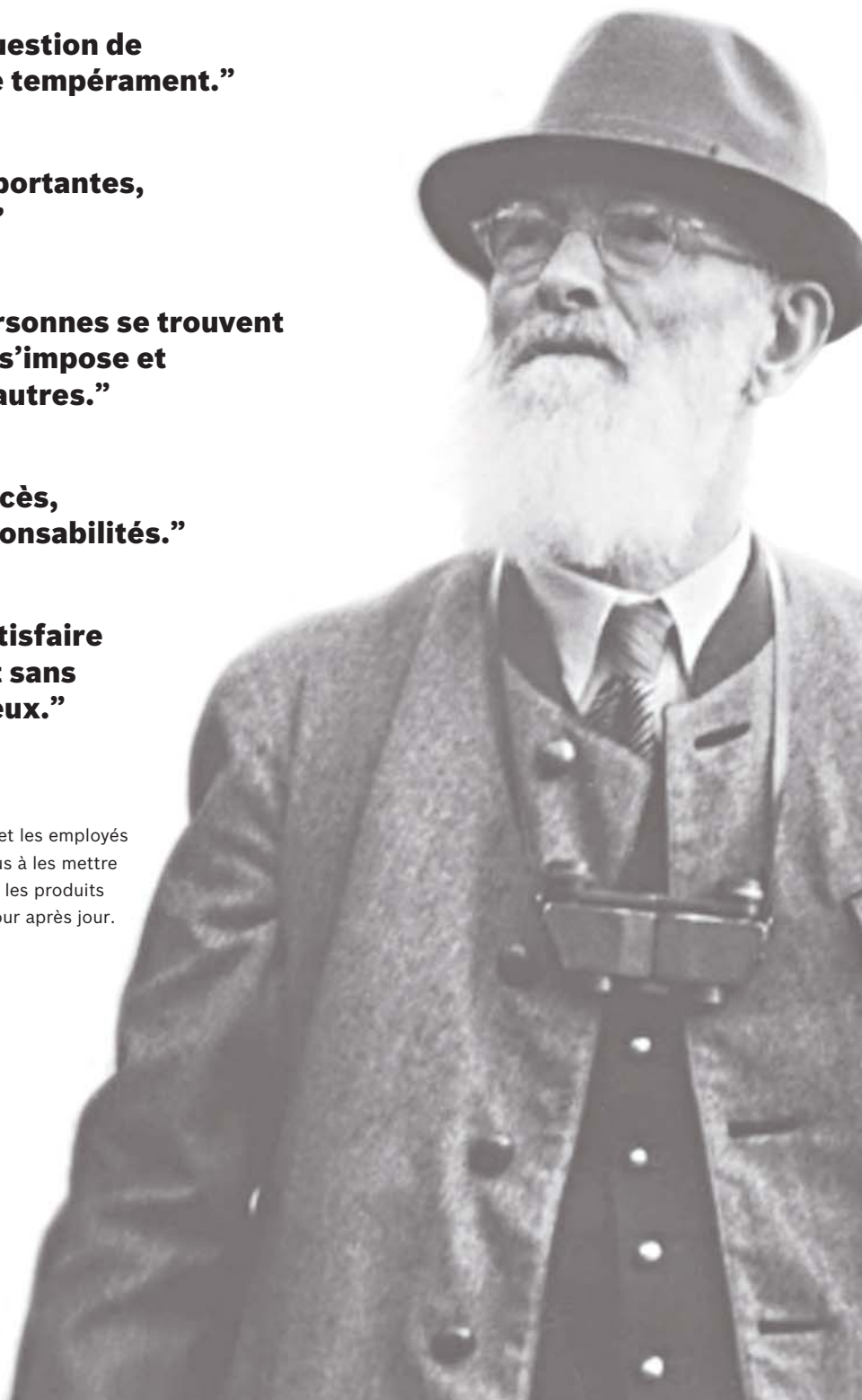
Un visionnaire jugeait que:

“Si l’on est en quête de succès, il faudra partager les responsabilités.”

Un ingénieur a dit :

“Personne ne devrait se satisfaire de ce qu’il a réalisé. Il faut sans cesse chercher à faire mieux.”

Ces déclarations sont toutes de Robert Bosch et les employés de Bosch, animés de sa pensée, continuent tous à les mettre en pratique. Le même esprit prévaut dans tous les produits Bosch, des produits qui vous facilitent la vie, jour après jour.



Bosch: une marque pour la vie.



Notre cadre de vie a beaucoup d'influence sur notre bien-être.

Dans un milieu sain et agréable, on se sent mieux et on vit mieux.

Bosch aime contribuer à la qualité de votre environnement.

Green Technology inside

La persévérance porte un nom : Green Technology inside. Ce sigle caractérise les produits qui sont particulièrement économes en énergie grâce à l'utilisation de technologies d'avenir. Des produits fabriqués en prenant en considération des critères écologiques – comme tous les produits Bosch d'ailleurs.

www.green-technologie.be

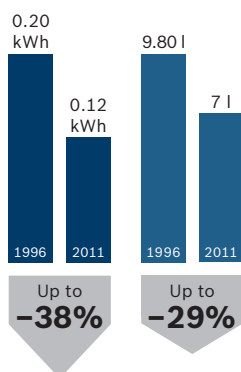
Nouveau label énergétique pour les lave-linge.

Le nouveau label énergétique pour les lave-linge comporte trois classes d'efficacité en plus de la classe A (A+, A++ et A+++), un appareil de classe A++ consommant jusqu'à 24 % d'énergie en moins et un appareil de classe A+++ 32 % d'énergie en moins. Les performances de lavage ne sont plus indiquées. Tous les appareils doivent au moins présenter les performances de lavage précédemment attribuées à

la classe A. En ce qui concerne les valeurs annuelles de consommation d'eau et d'énergie, différents modes de fonctionnement sont utilisés : la consommation d'énergie du programme coton standard à 60 °C à pleine charge et charge partielle et du programme coton standard à 40°C à charge partielle. La consommation d'électricité en mode hors tension et en veille est également prise en compte.

Lave-linge

Consommation par kg de linge, programme coton/ couleur 60° C



Valeurs de consommation basées d'un programme standard coton/ couleur 60°C à pleine charge pour le lave-linge Bosch WAY32740FG de 2011 en comparaison des valeurs de consommation (déterminé d'un programme standard) d'un appareil comparable datant de 1996.

Sèche-linge

Consommation par kg de linge, coton sec prêt à ranger



Valeurs de consommation basées d'un programme standard sec prêt à ranger pour le sèche-linge Bosch WTY88700FG de 2011 en comparaison des valeurs de consommation (déterminé d'un programme standard) d'un appareil comparable datant de 1996.



- Nom/ logo du fabricant et référence du modèle
- Classe d'efficacité énergétique
- Consommation annuelle d'énergie en kWh (basée sur 220 cycles standard de lavage par an)
- Niveau sonore en décibel durant les phases de lavage et d'essorage d'un programme coton standard à 60°C à pleine charge
- Résultat d'essorage
- Capacité en kg
- Consommation annuelle d'eau en litres (basée sur 220 cycles standard de lavage par an)
- Identification

A+++ et A++: jusqu'à 30% plus économique que la classe d'efficacité énergétique A.

Tout programme est commutable individuellement avec la fonction EcoPerfect pour un lavage encore plus économique et avec la fonction SpeedPerfect pour un lavage plus rapide. 2 options intelligentes, signées VarioPerfect



La classe d'efficacité énergétique: A+++ et A++

Les appareils de la classe d'efficacité énergétique A+++ et A++ ont respectivement une consommation d'électricité jusqu'à 32 % et 24 % inférieure à la valeur limite de la classe A.

EcoSilence Drive

Avec EcoSilence Drive, Bosch repousse les limites des moteurs de lave-linge. Ce moteur particulièrement compact tire son énergie d'un aimant permanent et la convertit intégralement en puissance maximale. Grâce à cette technologie, le moteur se caractérise par une longévité exceptionnelle. Le moteur EcoSilence Drive n'a pas de balais à charbon et, combiné à la conception aux panneaux latéraux AntiVibration, il génère moins de bruit.

VarioPerfect

Les nouvelles options commutables séparément du lave-linge VarioPerfect permettent un lavage extrêmement économique et rapide avec pratiquement n'importe quel programme. Le mode EcoPerfect réduit la consommation jusqu'à 30%* et la fonction SpeedPerfect offre une rapidité accrue du programme de 60%**.

Ces deux fonctions peuvent être activées avec quasiment tous les programmes de lavage par simple pression sur un bouton. Quelle que soit l'option choisie, le résultat de lavage est toujours optimal.

Le tambour VarioSoft.

Pour un résultat de lavage unique.

La structure en forme de gouttes et les aubes asymétriques ont une face raide et une face plate. Avec les programmes normaux, les mouvements du tambour assurent un lavage intensif sur la face raide, tandis que la face plate ménage le linge avec les programmes délicats par des mouvements réguliers et en douceur.

La grande ouverture du hublot de 32 cm offre un confort maximal pour remplir ou vider la machine.

La fonction automatique Antitaches: toujours la bonne solution.

Avec tous les programmes standard, il est possible d'activer la fonction automatique Antitaches. Il suffit de sélectionner le type de taches sur l'afficheur interactif parmi les seize options proposées. Le lave-linge adaptera en conséquence automatiquement la température de lavage, les mouvements du tambour et les temps de trempage. Les taches de sang, par exemple, seront d'abord dissoutes à l'eau froide avant le démarrage du programme de lavage sélectionné. Les programmes intelligents élimineront parfaitement toutes les taches.

* HomeProfessional et Logixx 8: A+++; jusqu'à 30 % plus économique (seulement 0,13 kWh/kg) que la valeur limite (0,19 kWh/kg) de la classe d'efficacité énergétique A. Avantixx et Maxx 7: A++; jusqu'à 20 % plus économique (seulement 0,15 kWh/kg) que la valeur limite (0,19 kWh/kg) de la classe d'efficacité énergétique A.

**Avec le programme Blanc/Couleur 40°C et la fonction SpeedPerfect

Les hautes performances nécessitent une base solide.

Les moteurs EcoSilence Drive forment la toute dernière génération de moteurs sans balais qui font de la HomeProfessional et de la Logixx 8 VarioPerfect une machine à laver encore plus économe, plus rapide, plus silencieuse et plus efficace.



Le moteur EcoSilence Drive

Ce moteur révolutionnaire sans balais, développé par Bosch est à la fois plus silencieux, plus rapide, plus économe, plus durable et plus performant que tous les autres moteurs qui le précèdent. Notre solution brevetée: à la différence des moteurs sans balais conventionnels, ce nouveau moteur utilise un aimant permanent avec un tout nouveau système électronique d'entraînement. Cette technique de pointe est aussi utilisée dans les éoliennes, qui requièrent également une conversion élevée de puissance sans perte d'énergie.

10 ans de garantie

Le moteur compact affiche une très faible usure et se distingue en conséquence par une longue durée de vie. C'est pourquoi Bosch vous garantit son moteur EcoSilence Drive pendant 10 ans.

Gain de puissance

Un moteur conventionnel a un rendement de 25 %. Le rendement est le rapport entre la puissance absorbée et la puissance débitée. Plus le rendement est élevé, plus l'appareil est efficace. Le nouveau moteur EcoSilence Drive affiche quant à lui un rendement de 60 % grâce à un équipement électronique de pointe.

Economie d'énergie

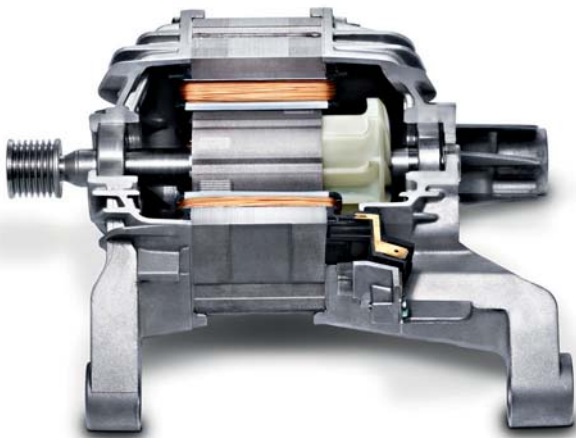
Le nouveau moteur EcoSilence Drive contribue à la réduction de la consommation d'électricité pouvant aller jusqu'à 30 % en dessous de la valeur limite de la classe d'efficacité énergétique A¹⁾.

Gain de temps

Grâce à son rendement particulièrement élevé, le nouveau moteur EcoSilence Drive atteint sa puissance maximale en un temps plus court.

Fonctionnement plus silencieux

Contrairement aux moteurs conventionnels, le nouveau moteur EcoSilence Drive fonctionne de manière extrêmement silencieuse, car il n'y a pas de balais, ce qui supprime le bruit à haute fréquence enregistré par ceux-ci. Il est totalement fermé et convainc par ailleurs par un fonctionnement particulièrement souple et régulier.



1) 30 % plus économe (0,13 kWh/kg) que la valeur limite (0,19 kWh/kg) de la classe d'efficacité énergétique A.

Des technologies de pointe pour un confort maximum.

Le Logixx 8 i-DOS fournit une puissance de nettoyage maximale, une consommation minimale et de nombreuses fonctions ainsi que des programmes.



Green Technology inside



i-DOS, le système de dosage intelligent détecte le poids du linge et reconnaît le type de textile. Il est ainsi capable de mesurer au millimètre près le dosage du produit lessiviel.



Longévité accrue et utilisation particulièrement silencieuse grâce à **EcoSilence Drive™**.



VarioPerfect™ 30 % plus économique que la valeur limite de la classe d'efficacité énergétique A grâce à EcoPerfect.



AntiVibration Design™ Le design des parois latérales n'est pas uniquement une réussite esthétique : la structure procure silence et stabilité extrême.



Gestion intelligente de la consommation d'eau ActiveWater™

Un système de mesure automatique et progressif, avec commande par capteur, permet d'éviter le moindre gaspillage d'eau.



Autres équipements de pointe



Un linge plus propre en moins de temps grâce au tambour **VarioSoft™** breveté.



Disparition ciblée des 16 types de taches les plus délicates grâce au **programme antitache automatique**.



Bac pour produit lessiviel autonettoyant
Utilisation confortable grâce à un bac pour produit lessiviel qui se nettoie automatiquement.



Grand écran avec texte clair et symboles facilement compréhensibles.



Variété de programmes
Système de lavage ultramoderne de tous les types de textile grâce à un ensemble de programmes efficaces.

Pourquoi Bosch a-t-il choisi Persil?

Depuis plus de 100 ans, Persil allie haute qualité avec respect de l'environnement. Persil a été la première lessive sans phosphates. En 2010 Persil a lancé Persil Eco Power: la 1ère lessive écologique qui ne fait pas de compromis sur la performance. En effet, 100% des tensio-actifs du produit sont d'origine végétale et sont biodégradables. Le produit vous offre aussi une efficacité dès 20°, ce qui économise de l'énergie. De nos jours Persil Eco power est disponible en forme de recharge compressible qui a pour objectif réduire la quantité de déchets ménagers. Grâce à son efficacité naturelle, Persil se concentre sur la performance ainsi que la durabilité tout comme Bosch.



HomeProfessional: enfin des appareils électroménagers que l'on comprend au premier coup d'œil.



Utilisation conviviale

Face à un appareil de la gamme HomeProfessional, vous voyez et comprenez immédiatement son fonctionnement. Son panneau de commande clairement structuré et équipé d'une molette ainsi que d'un écran TFT séduit par son fonctionnement intuitif. Sélectionnez en un minimum de temps le programme parfait pour votre linge.

Molette

Un éclat plus que superficiel : grâce au sélecteur rotatif, choisir un programme à votre guise devient un jeu d'enfant. D'une simple rotation, vous atteignez aisément le réglage souhaité, clairement indiqué par des lignes lumineuses DEL rouges.

Ecran TFT

L'écran, à la structure claire et aux caractères de grande taille et contrastés, vous permet de régler rapidement et aisément les options de lavage. Comme tous les paramètres sélectionnés s'affichent à l'écran, un réglage non souhaité est exclu.

Veille

Un appareil de la gamme HomeProfessional n'offre pas uniquement une consommation extrêmement faible en veille. Après 15 minutes, il se met automatiquement hors tension et ne consomme par conséquent plus du tout d'énergie.

Design AntiVibration

Grâce à la conception anti-vibration spéciale de ses parois latérales, le lave-linge HomeProfessional se révèle extrêmement silencieux. Les vibrations sont réduites et la machine bénéficie d'une meilleure stabilité. Juste au cas où vous souhaiteriez également lessiver pendant la nuit. Quoi qu'il en soit, vos voisins ne le remarqueront pas.

WAY 32740 FG

NEW



Green
Technology
inside

PartnerProgram



Home Professional

- Classe d'efficacité énergétique: A+++
- Classe d'efficacité d'essorage: A
- Capacité: 1 - 8 kg
- Vitesse d'essorage max.: 1600 tr/min
- Humidité résiduelle: 47 %
- AquaStop avec garantie
- EcoSilence Drive: Nouveau moteur alliant longévité et silence extrême
- Design AntiVibration: silence et stabilité extrême
- Programmes spéciaux: Synthétiques spéciaux Duvets, Blouses/Chemises, Peau sensible, Sport/Fitness, Express 15 min., Mix rapide, Programme personnalisé 1, Programme personnalisé 2, essorage délicat, 30°C, Délicat/Soie
- VarioPerfect: des programmes optimisés pour une consommation d'énergie faible (EcoPerfect) ou pour une durée de cycle courte (SpeedPerfect)
- Lavage froid possible avec tous les programmes
- Display TFT à texte clair ergonomique
- Tambour VarioSoft
- Programme AntiTache
- Bac à produit lessiviel auto-nettoyant
- Niveau sonore au lavage: 51 dB(A) re 1 pw
- Niveau sonore à l'essorage: 74 dB(A) re 1 pw

Combinaison design possible avec le WTY 88700 FG (voir page 19)

Doux, plus doux, HomeProfessional

Le tambour VarioSoft garantit des résultats de lavage incomparables.

Grâce à sa structure gouttes d'eau exclusive, le tambour VarioSoft parvient toujours à s'adapter de façon optimale à toutes les circonstances. Il dispose en effet d'une marche avant et d'une marche arrière. Dans une direction, les côtés plats des gouttes traitent les textiles délicats avec beaucoup de douceur. Lorsque le tambour tourne dans la direction inverse, les côtés pointus assurent par contre un nettoyage intensif des vêtements très souillés.

Vos vêtements préférés sont traités avec soin.

Grâce à la forme asymétrique spéciale du hublot, le flux pénètre délicatement à l'intérieur du tambour VarioSoft. Lors de chaque rotation, il ramène délicatement le linge au milieu du tambour et en assure par conséquent le brassage uniforme. Cette technique garantit non seulement un résultat de lavage incomparable, mais prend également soin de vos vêtements préférés.

Même le repassage est facilité.

Le tambour VarioSoft est tellement vaste que 8 kg de linge peuvent s'y déployer en souplesse. Associée aux aubes VarioCare Paddles de forme ergonomique, qui entraînent et brassent délicatement le linge, cette caractéristique vous assure un linge beaucoup moins froissé. Ce qui facilite le repassage.

Doser au millilitre près et économiser l'équivalent de 58 baignoires remplies d'eau.

9 fois sur 10, le détergent n'est pas dosé correctement : il en résulte des milliers de litres d'eau gaspillés chaque année. Avec le seul dosage automatique intelligent du système i-DOS de Bosch vous n'économisez pas que du détergent – mais aussi l'équivalent de 58 baignoires remplies d'eau par an.



Le système de dosage automatique intelligent i-DOS pour un dosage de haute précision jusqu'à la dernière goutte

Economiser de l'eau en économisant du détergent : le système unique de dosage automatique intelligent i-DOS dose le détergent liquide avec une précision inouïe. Le système de pompe de précision dose le détergent avec une précision millimétrée. Des capteurs spéciaux détectent le poids du linge dans la machine, le type de tissu et le niveau de saleté sont détectés. Ceci fait en sorte que le linge est nettoyé avec la quantité exacte et nécessaire de détergent. Et encore mieux : puisque le surdosage est désormais évité, les cycles de rinçage additionnels pour rincer le détergent excédentaire ne sont plus nécessaires. I-DOS peut vous faire économiser jusqu'à 7062 litres d'eau chaque année.*

Economie d'eau

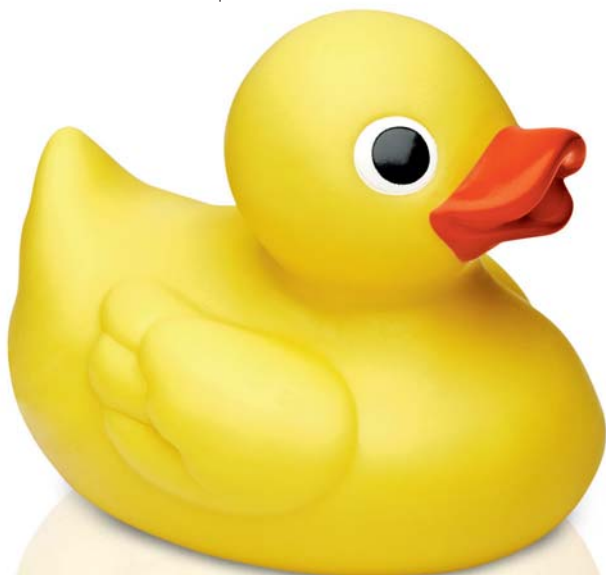
Un dosage précis réduit fortement la consommation d'eau : 9 fois sur 10 il y a surdosage de détergent en cas de dosage manuel**. Utiliser beaucoup de détergent ne rime pas avec lavage plus efficace, mais avec restriction du budget familial et ceci au détriment de l'environnement. C'est pour cela que les nouveaux lave-linge détectent le surdosage de détergent et adaptent le débit d'eau en augmentant le nombre de cycles de rinçage, tout en vous assurant un linge extra propre à la fin du programme. Pour éviter cette augmentation du nombre de cycles de rinçage et donc la surconsommation d'eau, l'EcoLogixx 8 i-DOS dose la bonne quantité de détergent nécessaire, au millilitre près.

Economie de détergent

La quantité de détergent nécessaire pour un lave-linge dépend de plusieurs facteurs. Grâce au dosage automatique de haute précision de la Logixx 8 i-DOS, la quantité exacte de détergent est utilisée et pas plus. Ainsi vous aurez un résultat de lavage parfait avec la Logixx 8 i-DOS, en plus d'une économie de détergent. Cela permet de préserver la nature et d'économiser de l'argent en même temps.

Economie d'électricité

Obtenez un résultat de lavage parfait et une économie d'énergie par la même occasion : unique au monde, le moteur EcoSilence Drive n'est pas seulement hyper silencieux et durable, mais grâce à sa nouvelle efficacité, la Logixx 8 i-DOS a besoin de 30%*** de moins d'électricité, en programme standard, que le meilleur dans la classe d'efficacité énergétique. Et économie d'énergie veut dire moins d'impact sur l'environnement et sur le budget familial.



* Potentielle économie annuelle quand i-DOS est utilisé en comparaison avec un lavage conventionnel à dosage manuel dans un programme 'easy care' sur base de 220 cycles par an, source 'WFK', Institute for applied Research, enquête WL 5132/10. Des résultats individuels peuvent varier.

** Source: Bosch Laundry Diary Germany, 2007 / 2008.

*** A+++ : 30% plus économe que la valeur limite (0.19 kWh/kg) de la classe d'efficacité énergétique A.

Les lave-linge Logixx 8 i-DOS

WAS 28840 FG

NEW



PartnerProgram



Logixx 8 i-DOS système de dosage intelligent

- Classe d'efficacité énergétique: A+++
- Classe d'efficacité d'essorage: B
- Capacité: 1 - 8 kg
- Vitesse d'essorage max.: 1400 tr/min
- Humidité résiduelle: 52 %
- AquaStop avec garantie
- I-Dos: Système de dosage intelligent du produit lessiviel pour un résultat de lavage parfait
- EcoSilence Drive: Nouveau moteur alliant longévité et silence extrême
- Design AntiVibration: silence et stabilité extrême
- Programmes automatiques de lavage avec dosage automatique du produit lessiviel
- Programmes spéciaux: , Duvets, Blouses/Chemises, Sport/Fitness, Express 15 min., Mix rapide, Programme personnalisé 1, Programme personnalisé 2, Laine/lavage à la main, Délicat/Soie
- VarioPerfect: des programmes optimisés pour une consommation d'énergie faible (EcoPerfect) ou pour une durée de cycle courte (SpeedPerfect)
- Grand display avec texte clair pour optimiser les programmes et les fonctions supplémentaires
- Tambour VarioSoft
- Programme AntiTache
- Niveau sonore au lavage: 51 dB(A) re 1 pw
- Niveau sonore à l'essorage: 73 dB(A) re 1 pw



Réservoir de détergent i-DOS 1 :

Ce réservoir peut contenir jusqu'à 1,3l de détergent liquide (par exemple : tout-en-1 ou en couleur)

Réservoir de détergent i-DOS 2 :

Ce réservoir peut contenir jusqu'à 0,5l de détergent (liquide) ou d'assouplissant liquide.

Dosage manuel

Il est bien sûr toujours possible de doser à la main. Idéal, lors de l'utilisation d'un détergent spécial, d'une poudre ou d'un détachant.



Le système de dosage automatique intelligent i-DOS

Fonctionnement

Remplissez, de détergent liquide ainsi que d'assouplissant, les 2 réservoirs de détergent i-DOS et ne vous souciez plus de rien, le système de dosage automatique intelligent fera le reste. Le i-DOS est tellement puissant, que, même le détergent concentré, n'est pas un problème - même après des périodes prolongées d'utilisation. Sur une utilisation moyenne, un remplissage suffit pour environ 20 lavages*

Confort et flexibilité

i-DOS est un système parfaitement intégré avec des avantages de confort inégalé : le système de dosage est pleinement intégré dans la machine à laver. Il vous sera possible de remplir les réservoirs facilement et si nécessaire, les vider et les nettoyer. Le tiroir à détergent est amovible et peut être placé dans le lave-vaisselle. Les réservoirs ont une capacité optimale pour répondre avec rapidité et souplesse aux nouvelles tendances et innovations des produits lessiviels.

*Dépend du détergent, de la dureté de l'eau, de la quantité de lavage et du degré de la salissure.

Les lave-linge Logixx 8

WAS 32463 FG



Logixx 8 VarioPerfect

- Classe d'efficacité énergétique: A+++
- Classe d'efficacité d'essorage: A
- Capacité: 1-8 kg
- Vitesse d'essorage: 1600 - 400 tr/min.
- EcoSilence Drive: Nouveau moteur alliant longévité et silence extrême
- Design AntiVibration: silence et stabilité extrême
- VarioPerfect: des programmes optimisés pour une consommation d'énergie faible (EcoPerfect) ou pour une durée de cycle courte (SpeedPerfect)
- Grand display LCD pour le déroulement du programme, la température, la vitesse d'essorage, le temps résiduel et la fin différée de 1 à 24 h
- Tambour VarioSoft
- Niveau sonore lors du lavage: 49 dB
- Niveau sonore lors de l'essorage: 73 dB
- Programmes spéciaux: Synthétiques spéciaux, Peau sensible, Sport/Fitness, Express 15 min., Mix rapide, Laine/lavage à la main, Délicat/Soie

WAS 32363 FG



Logixx 8 VarioPerfect

- Classe d'efficacité énergétique: A+++
- Classe d'efficacité d'essorage: A
- Capacité: 1-8 kg
- Vitesse d'essorage: 1600 - 400 tr/min.
- EcoSilence Drive: Nouveau moteur alliant longévité et silence extrême
- Design AntiVibration: silence et stabilité extrême
- Programmes spéciaux: , Express 15 min., Mix rapide, Laine/lavage à la main, Délicat/Soie
- VarioPerfect: des programmes optimisés pour une consommation d'énergie faible (EcoPerfect) ou pour une durée de cycle courte (SpeedPerfect)
- Display LCD pour le temps résiduel et la fin différée de 1 à 24 h
- Tambour VarioSoft
- Niveau sonore:
 - Lavage: 52 dB(A) re 1 pw
 - Essorage: 75 dB(A) re 1 pw

WAS 28363 FG



Logixx 8 VarioPerfect

- Classe d'efficacité énergétique: A+++
- Classe d'efficacité d'essorage: B
- Capacité: 1 - 8 kg
- Vitesse d'essorage max.: 1400 tr/min
- Humidité résiduelle: 52 %
- EcoSilence Drive: Nouveau moteur alliant longévité et silence extrême
- Design AntiVibration: silence et stabilité extrême
- Programmes spéciaux: , Express 15 min., Mix rapide, Laine/lavage à la main, Délicat/Soie
- VarioPerfect: des programmes optimisés pour une consommation d'énergie faible (EcoPerfect) ou pour une durée de cycle courte (SpeedPerfect)
- Display LCD pour le temps résiduel et la fin différée de 1 à 24 h
- Tambour VarioSoft
- Niveau sonore:
 - Lavage: 51 dB(A) re 1 pw
 - Essorage: 73 dB(A) re 1 pw

Les lave-linge Avantixx

WAQ 28460 FG



Avantixx VarioPerfect

- Classe d'efficacité énergétique: A+++
- Classe d'efficacité d'essorage: B
- Consommation d'énergie annuelle pondérée: 174 kWh
- Consommation pour le programme Blanc/Couleurs 60°C: 0.81 kWh à charge pleine et 0.78 kWh en demi-charge ainsi que 0.66 kWh pour le programme Blanc/Couleurs 40°C en demi-charge.
- Consommation d'eau annuelle pondérée: 8140 l
- Capacité: 1 - 7 kg
- Vitesse d'essorage max.: 1400 tr/min
- Humidité résiduelle: 53 %
- Design AntiVibration: silence et stabilité extrême
- VarioPerfect: des programmes optimisés pour une consommation d'énergie faible (EcoPerfect) ou pour une durée de cycle courte (SpeedPerfect)
- Grand display LCD pour le déroulement du programme, la température, la vitesse d'essorage, le temps résiduel et la fin différée de 1 à 24 h
- ActiveWater: gestion intelligente de la consommation d'eau
- Système de tambour Vario pour un lavage doux ou intensif
- Bac à produit lessiviel auto-nettoyant
- Programmes spéciaux: Spécial couleurs sombres, Sport/Fitness, Express 15 min., Mix rapide, AntiTache terre, AntiTache herbe, AntiTache transpiration, Laine/lavage à la main, Délicat/Soie
- Niveau sonore au lavage: 54 dB(A) re 1 pw
- Niveau sonore à l'essorage: 75 dB(A) re 1 pw

WAQ 28360 FG



Avantixx VarioPerfect

- Classe d'efficacité énergétique: A+++
- Classe d'efficacité d'essorage: B
- Consommation d'énergie annuelle pondérée: 174 kWh
- Consommation pour le programme Blanc/Couleurs 60°C: 0.81 kWh à charge pleine et 0.78 kWh en demi-charge ainsi que 0.66 kWh pour le programme Blanc/Couleurs 40°C en demi-charge.
- Consommation d'eau annuelle pondérée: 8140 l
- Capacité: 1 - 7 kg
- VarioPerfect: des programmes optimisés pour une consommation d'énergie faible (EcoPerfect) ou pour une durée de cycle courte (SpeedPerfect)
- Display LCD pour le temps résiduel et la fin différée de 1 à 24 h
- ActiveWater: gestion intelligente de la consommation d'eau
- Système de tambour Vario pour un lavage doux ou intensif
- Bac à produit lessiviel auto-nettoyant
- Programmes spéciaux: , Sport/Fitness, Express 15 min., Mix rapide, Laine/lavage à la main, Délicat/Soie
- Niveau sonore au lavage: 54 dB(A) re 1 pw
- Niveau sonore à l'essorage: 75 dB(A) re 1 pw

Les lave-linge Maxx 7

WAE 28464 FG

NEW



Maxx 7 VarioPerfect

- Classe d'efficacité énergétique: A++
- Classe d'efficacité d'essorage: B
- Consommation d'énergie: 197 kWh/an
- Consommation d'eau: 10560 l/an
- Capacité: 1 - 7 kg
- Vitesse d'essorage max.: 1400 tr/min
- Humidité résiduelle: 56 %
- Programmes spéciaux: Peau sensible, Sport/Fitness, Express 15 min., Synthétiques spécial, Mix rapide, Laine/lavage à la main, Délicat/Soie
- VarioPerfect: des programmes optimisés pour une consommation d'énergie faible (EcoPerfect) ou pour une durée de cycle courte (SpeedPerfect)
- Grand display LCD pour le déroulement du programme, la température, la vitesse d'essorage, le temps résiduel et la fin différée de 1 à 24 h
- Niveau sonore:
Lavage: 57 dB(A) re 1 pw
Essorage: 77 dB(A) re 1 pw

Le programme "Peau Sensible"

Grâce au programme «Peau Sensible», les vêtements sont moins irritants pour la peau car ils renferment moins de résidus de produits lessiviels.

Grâce à l'utilisation d'une quantité d'eau plus importante et à un rinçage supplémentaire, les éventuels résidus de lessive sont éliminés de manière si systématique que même les personnes à la peau particulièrement sensible se sentent parfaitement à l'aise dans leurs vêtements.



WAE 28362 FG

NEW



Maxx 7 VarioPerfect

- Classe d'efficacité énergétique: A++
- Classe d'efficacité d'essorage: B
- Consommation d'énergie: 197 kWh/an
- Consommation d'eau: 10560 l/an
- Capacité: 1 - 7 kg
- Vitesse d'essorage max.: 1400 tr/min
- Humidité résiduelle: 56 %
- Programmes spéciaux: Sport/Fitness, Express 15 min., Laine/lavage à la main, Délicat/Soie
- VarioPerfect: des programmes optimisés pour une consommation d'énergie faible (EcoPerfect) ou pour une durée de cycle courte (SpeedPerfect)
- Display LCD pour le temps résiduel et la fin différée de 1 à 24 h
- Niveau sonore:
Lavage: 57 dB(A) re 1 pw
Essorage: 77 dB(A) re 1 pw

WAE 28164 FG

NEW



Maxx 7 VarioPerfect

- Classe d'efficacité énergétique: A++
- Classe d'efficacité d'essorage: B
- Consommation d'énergie: 197 kWh/an
- Consommation d'eau: 10560 l/an
- Capacité: 1 - 7 kg
- Vitesse d'essorage max.: 1400 tr/min
- Humidité résiduelle: 56 %
- Programmes spéciaux: Sport/Fitness, Express 15 min., Laine/lavage à la main, Délicat/Soie
- VarioPerfect: des programmes optimisés pour une consommation d'énergie faible (EcoPerfect) ou pour une durée de cycle courte (SpeedPerfect)
- Affichage LED pour le déroulement du programme
- Niveau sonore:
Lavage: 57 dB(A) re 1 pw
Essorage: 77 dB(A) re 1 pw

100% lave-linge. 100% sèche-linge. 100% Bosch.

Avec la nouvelle lavante-séchante Logixx 7/4, nous avons non seulement rassemblé deux machines en une seule, mais nous avons surtout veillé à ce qu'elle affiche de hautes performances.

AirCondensation Technology

Saviez-vous que pour sécher votre linge, une lavante-séchante traditionnelle utilise normalement environ 38 litres d'eau? Pour éviter ce gaspillage, nous avons développé la technologie AirCondensation Technology. Grâce à cette technique révolutionnaire, le système de condensation de la Logixx 7/4 utilise de l'air au lieu d'eau. Cette solution fait de la nouvelle lavante-séchante, la machine la plus économe en eau au monde.

AutoDry Technology

Aidée par des capteurs innovants, cette technologie intelligente garantit un séchage précis et uniforme de vos vêtements. Non seulement le linge est séché tout en douceur, mais il reçoit aussi un soin particulier et est protégé contre le rétrécissement.

Lavez et séchez 4 kg de linge avec un seul programme

Vous pouvez laver et sécher jusqu'à 4 kg de linge dans la Logixx 7/4 sans devoir retirer de pièces entre les cycles de lavage et de séchage. Car cette machine ne tolère aucun compromis!

Condenseur autonettoyant

Le condenseur autonettoyant qui élimine automatiquement les peluches après chaque cycle de séchage offre encore plus de confort dans l'utilisation de votre lavante-séchante. La Logixx 7/4 en est d'autant plus fiable et plus efficace à long terme. Vous avez moins de travail – pendant toute la durée de vie de la machine.

WVH 28420 EU



PartnerProgram



Lavante-séchante - Logixx 7 Sensitive

- Label: B / A
- Consommation d'eau et d'électricité lors du lavage et séchage pour le programme de référence: 57 l et 5.67 kWh
- Capacité: 7 kg lavage - 4 kg séchage
- Programme pour laver et sécher 4 kg de linge d'une seule traite
- Vitesse d'essorage: 1400 - 400 tr/min.
- AquaSecure
- Air Condensation Technology: pas d'eau nécessaire lors du séchage du linge
- Nettoyage automatique du condenseur
- Commande entièrement électronique par un seul bouton pour les programmes de lavage et les programmes spéciaux
- Programmes spéciaux: Quotidien 60 min., Mix rapide, Express 15 min., Laine/lavage à la main, Délicat/Soie
- Programme spécial: Evacuation des peluches
- Equipement et confort
- Grand display pour l'indication de déroulement du programme, la température, vitesse d'essorage, temps restant, fin différée de 1 à 24 h et sécurité enfant
- Touches: Prélavage, Repassage facile, Sélection de la vitesse d'essorage
- Adaptation automatique du lavage en fonction de la charge
- Système AquaSpar 3D
- Fonction AutoDry, Programme à minuterie
- Recommandation de chargement
- Détection de mousse - système anti-balourd
- Signal de fin de programme - Touche sécurité enfant
- Dynamic door de 32 cm, avec angle d'ouverture de 165°
- Hublot avec vitre de protection
- Ouverture de la porte avec charnière à gauche
- Crochet de fermeture métallique et magnétique
- Niveau sonore: lavage: 54 dB - essorage: 73 dB

Les sèche-linge



Les meilleurs soins pour votre seconde peau

Séchage en douceur jusqu'à la plus petite fibre.

Grâce à la structure spéciale du tambour qui préserve les textiles, votre linge ne repose pas directement à plat sur la paroi intérieure du tambour des sèche-linge Sensitive de Bosch, mais un flux d'air le soulève par le bas. Les aubes Softdesign redessinées en forme de S mélangent le linge et le traitent très délicatement. Conclusion: Votre linge est séché tout en douceur, est mieux aéré et peut se déployer dans le grand volume du tambour pour éviter la formation de plis.

Sensitive Drying System

Les modèles Sensitive font de l'ombre aux autres sèche-linge. En matière de préservation du linge et en facilité d'utilisation, ils ont une longueur d'avance. Surtout grâce au Sensitive Drying System de Bosch: une interaction parfaite entre le grand tambour novateur à structure intérieure spéciale qui ménage le linge, les aubes Soft redessinées, le flux d'air à température optimale et la paroi intérieure lisse de la porte.

Le confort jusqu'au bout des doigts

Le panneau de commande dispose de capteurs tactiles: il suffit d'effleurer les touches pour sélectionner le programme souhaité! Une bonne vue d'ensemble sur toutes les options est garantie par le grand afficheur confort. Grâce à la présélection de l'heure de fin du programme, vous pouvez introduire directement le moment où le linge devra être sec. Si le programme se termine plus tôt, la protection automatique antifroissage assure une aération prolongée du linge.

Le sèche-linge avec pompe à chaleur.

Bosch présente le sèche-linge à pompe à chaleur, qui offre des niveaux de consommation d'énergie inférieurs jusqu'à 60% par rapport à ceux de la classe d'efficacité énergétique A*.



Une efficacité énergétique sans pareille

Le perfectionnement innovant de la technologie des pompes à chaleur grâce au système économique ActiveAir de Bosch fait littéralement des merveilles. Le sèche-linge avec le système ActiveAir fonctionne de manière si économique qu'il n'existe pas encore de classification énergétique qui lui corresponde. Sa consommation est inférieure jusqu'à 60% par rapport aux valeurs caractérisant la classe d'efficacité énergétique A*. Le système ActiveAir fonctionne sans devoir relancer constamment le processus de chauffage, sa pompe de chaleur utilisant toutes les capacités de chauffage disponibles. Avec des niveaux de consommation inférieurs à 2 kWh, il a en outre un impact nettement plus léger sur le budget du ménage par comparaison aux sèche-linge standards.

Sèche-linge à pompe à chaleur équipé d'un condenseur autonettoyant

Découvrez le sèche-linge à pompe à chaleur équipé d'un condenseur autonettoyant. Ce qui signifie pour vous: un confort d'utilisation maximal, et plus aucun nettoyage fastidieux. Grâce au système innovant et autonettoyant SelfCleaning de Bosch, le condenseur est nettoyé automatiquement jusqu'à quatre fois au cours du processus de séchage – il ne doit donc plus être nettoyé péniblement à la main après chaque séchage, comme c'est encore le cas avec des sèche-linge plus classiques.

Une classe d'efficacité énergétique A pendant toute la durée de vie de l'appareil

Au cours du processus de séchage, environ 20% des peluches se déposent dans le condenseur. L'autonettoyage continu évite que ces dépôts ne réduisent les performances, que les temps de séchage ne s'allongent et qu'une consommation accrue d'électricité n'en résulte. Les sèche-linge Bosch avec l'autonettoyant SelfCleaning séchent le linge dans la classe d'efficacité énergétique A-60%*, tout au long de sa durée de vie, et toujours avec des performances de séchage maximales. Il offre en outre des avantages supplémentaires tout à fait uniques: il sèche plus rapidement – 7kg de coton prêt à ranger en 131 minutes seulement. Il est en outre très silencieux, et plus efficace que les autres sèche-linge à pompe à chaleur.

* 60% plus économe (0,19 kWh/kg) que la valeur limite (0,48 kWh/kg) de la classe d'efficacité énergétique A
 50% plus économe (0,24 kWh/kg) que la valeur limite (0,48 kWh/kg) de la classe d'efficacité énergétique A
 40% plus économe (0,27 kWh/kg) que la valeur limite (0,48 kWh/kg) de la classe d'efficacité énergétique A

Home professional: le sèche-linge le plus économique au monde.

Le nouveau sèche-linge HomeProfessional avec le SelfCleaning Condenser™ est 60% plus économe que la meilleure classe d'efficacité énergétique A *



SelfCleaning Condenser™

Avec le SelfCleaning Condenser™ breveté, nous avons développé une fontaine de jeunesse pour sèche-linge. Grâce à cette technologie exclusive, le condenseur est nettoyé jusqu'à quatre fois, de façon totalement automatique, au cours du processus de séchage. Il demeure par conséquent efficace tout au long du cycle de vie du sèche-linge. Le nettoyage automatique en continu du condenseur vous épargne non seulement cette corvée, mais il prévient également que la présence de dépôts n'entraîne une réduction des performances et un allongement du temps de séchage, ainsi qu'une augmentation de la consommation d'énergie. Par conséquent, le sèche-linge HomeProfessional avec SelfCleaning Condenser™ breveté demeure tout au long de son cycle de vie dans la classe d'efficacité énergétique A la plus économique, avec des performances optimales, naturellement.

Technologie ActiveAir

La technologie ActiveAir de Bosch constitue une évolution innovante de la technique de séchage utilisée jusqu'à présent. Contrairement aux sèche-linge à condensation, elle fonctionne sans chauffage conventionnel. L'air destiné au séchage est avantageusement chauffé à l'aide de la pompe thermique et la chaleur présente est réutilisée efficacement.



Au cours de chaque processus de séchage, le sèche-linge recueille la condensation et l'utilise pour rincer le condenseur jusqu'à 4 fois. Cela ne signifie pas seulement que vous n'avez plus à nettoyer votre condenseur mais vous réduisez également votre facture d'électricité. Grâce au condenseur SelfCleaning, votre sèche-linge consomme jusqu'à 60% moins d'énergie que la meilleure classe d'efficacité énergétique.

Sensitive Drying System

Combiné à la structure du tambour qui préserve les fibres textiles et à la surface intérieure extra lisse, le Sensitive Drying System garantit un soin optimal de votre linge, qui est délicatement brassé lors de chaque rotation par les aubes Soft profilées. En outre, vos textiles ne reposent pas directement à plat, mais sont soulevés par le bas par un flux d'air à température optimale. Résultat : un linge souple, même après 100 séchages.

Programmes spéciaux

En matière de séchage, les types de textiles ne se distinguent pas seulement par leur apparence, mais également par leurs exigences. Pour prendre soin de chaque type de textile de la même façon, le sèche-linge HomeProfessional propose un programme de séchage optimal pour chacun d'entre eux.

Molette

Un éclat plus que superficiel : grâce au sélecteur rotatif, choisir un programme à votre guise devient un jeu d'enfant. D'une simple rotation, vous atteignez aisément le réglage souhaité, clairement indiqué par des lignes lumineuses LED rouges.

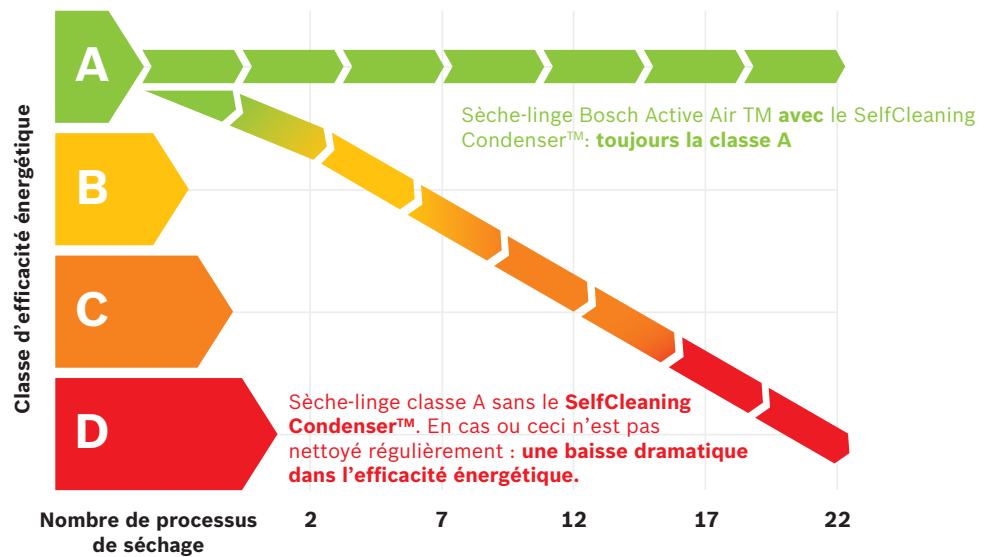
Ecran TFT

L'écran, à la structure claire et aux caractères de grande taille et contrastés, vous permet de régler rapidement et aisément les options de lavage. Comme tous les paramètres sélectionnés s'affichent à l'écran, un réglage non souhaité est exclu.

* 60% plus économe (0,19 kWh/kg) que la valeur limite (0,48 kWh/kg) de la classe d'efficacité énergétique A

Un professionnel tient toujours ces promesses.

Schéma du sèche-linge Bosch à pompes à chaleur avec SelfCleaning Condenser™ breveté: grâce au nettoyage automatique du condenseur, le sèche-linge demeure toujours classe A.



WTY 88700 FG

NEW



PartnerProgram



HomeProfessional

- Label: A
- Consommation d'énergie: A -60%
- Technologie de pompe à chaleur
- Capacité: 1 - 8 kg
- Programmes spéciaux: Finition laine, Mix, Essuis, 30 minutes froid, 60 minutes chaud, Sport/Fitness, Lingerie, Duvet, Express 40 min.
- VarioPerfect: des programmes optimisés pour une consommation d'énergie faible (EcoPerfect) ou pour une durée de cycle courte (SpeedPerfect)
- Signal polyphonique
- Nettoyage automatique du condenseur
- ActiveAir Technology
- DuoTronic
- Bouton de sélection lumineux avec touche marche/arrêt
- Fin différée 1 à 24h
- Display TFT à texte clair ergonomique
- Sensitive Drying System: Grand tambour en inox avec structure pour une meilleure protection des textiles, aubes Softdesign
- Design AntiVibration: silence et stabilité extrême
- Tambour avec éclairage intérieur
- Porte vitrée pour une vue d'ensemble sur le linge, ouverture de la porte vers la droite
- couleur de la porte: Silver - gris foncé

Combinaison design possible avec le WAY 32740 FG (voir page 9)

Les sèche-linge à condensation

WTW 84562 FG NEW



Avantixx 7

- Label: A
- Consommation d'énergie A-50%
- Technologie de pompe à chaleur
- Capacité: 1 - 7 kg
- Programme spéciaux: Finition laine, Mix, Sport/Fitness, Express 40 min., Chemises/Chemisiers
- Nettoyage automatique du condenseur
- ActiveAir Technology
- DuoTronic
- Grand display LCD pour l'affichage du temps résiduel, la programmation de l'heure de fin différée max 24h, les fonctions spéciales, le déroulement du programme, nettoyer le filtre et vider le réservoir
- Sensitive Drying System: Grand tambour en inox avec structure pour une meilleure protection des textiles, aubes Softdesign
- Design AntiVibration: silence et stabilité extrême
- Tambour avec éclairage intérieur
- Signal de fin de programme
- Crochet de fermeture métallique
- Niveau sonore: 64 dB

WTW 84361 FG NEW



Avantixx 7

- Label: A
- Consommation d'énergie: A-40%
- Technologie de pompe à chaleur
- Nettoyage automatique du condenseur
- Capacité: 1 - 7 kg
- Grand display LCD pour l'affichage du temps résiduel, la programmation de l'heure de fin différée max 24h, les fonctions spéciales, le déroulement du programme, nettoyer le filtre et vider le réservoir
- Sensitive Drying System: Grand tambour en inox avec structure pour une meilleure protection des textiles, aubes Softdesign
- Design AntiVibration: silence et stabilité extrême
- Tambour avec éclairage intérieur
- Signal de fin de programme
- Crochet de fermeture métallique
- Niveau sonore: 65 dB



Avantixx 8 sèche, défroisse et désodorise ... sauf si vous préférez le faire vous-même.

Sécher et défroisser

Avantixx 8 bénéficie d'un cycle tout automatique qui associe un séchage doux à un véritable défroissage. L'utilisation de la vapeur permet de réduire les faux-plis et de gagner ainsi du temps au repassage, notamment pour les grandes pièces de linge et les draps. Il est particulièrement efficace pour les chemises après un cycle de lavage.

Désodoriser

Pour les vêtements déjà portés, la fonction "rafraîchir" permet aux textiles de retrouver toute leur fraîcheur. La vapeur capte les molécules d'odeur et les évacue dans le bac d'eau de condensation.

Ce programme est adapté aux vêtements fragiles qui ne peuvent pas passer à la machine à laver: costume, pantalon, veste... Idéal pour les vêtements qui sont restés dans les placards toute une saison.



WTS 84507 FG



PartnerProgram



Avantixx 8

- Label: B
- Sèche-linge à condensation avec fonction vapeur
- Capacité: 1 - 8 kg
- Programmes séchage + vapeur: Blanc/Couleur, Synthétiques
- Programmes spéciaux pour rafraîchir avec vapeur: Costume/Veste et Quotidien
- Grand display LCD pour l'affichage du temps résiduel, la programmation de l'heure de fin différée max 24h, les fonctions spéciales, le déroulement du programme, nettoyer le filtre et vider le réservoir
- DuoTronic
- Filtre EasyClean pour un nettoyage aisé du condenseur
- Sensitive Drying System: Grand tambour en inox avec structure pour une meilleure protection des textiles, aubes Softdesign
- Design AntiVibration: silence et stabilité extrême
- Tambour avec éclairage intérieur
- Signal de fin de programme
- Crochet de fermeture métallique

Les sèche-linge à condensation

WTE 84321 FG



Avantixx 8

- Label: B
- Capacité: 1 - 8 kg
- Display LCD pour le temps résiduel et la fin différée jusqu'à 24 h
- DuoTronic
- Filtre EasyClean pour un nettoyage aisé du condensateur
- Sensitive Drying System: Grand tambour en inox avec structure pour une meilleure protection des textiles, aubes Softdesign
- Design AntiVibration: silence et stabilité extrême
- Tambour avec éclairage intérieur
- Signal de fin de programme
- Crochet de fermeture métallique
- Niveau sonore: 63 dB

WTE 84304 FG

NEW



Avantixx 7

- Label: B
- Capacité: 1 - 7 kg
- Display LCD pour le temps résiduel et la fin différée jusqu'à 24 h
- Sensitive Drying System: Grand tambour en inox avec structure pour une meilleure protection des textiles, aubes Softdesign
- Design AntiVibration: silence et stabilité extrême
- Tambour avec éclairage intérieur
- Signal de fin de programme
- Crochet de fermeture métallique
- Niveau sonore: 63 dB

WTE 84103 FG

NEW



Maxx 7 Sensitive

- Label: B
- Capacité: 1 - 7 kg
- Témoins LED pour le déroulement du programme, nettoyer le filtre et vider le réservoir
- Sensitive Drying System: Grand tambour en inox avec structure pour une meilleure protection des textiles, aubes Softdesign
- Design AntiVibration: silence et stabilité extrême
- Crochet de fermeture métallique
- Niveau sonore: 65 dB



Les sèche-linge à évacuation

WTV 74303 FG



Maxx 8

- Label: C
- Capacité: 1 - 8 kg
- Display LCD pour le temps résiduel et la fin différée jusqu'à 24 h
- DuoTronic
- Sensitive Drying System: Grand tambour en inox avec structure pour une meilleure protection des textiles, aubes Softdesign
- Design AntiVibration: silence et stabilité extrême
- Evacuation de l'air à l'arrière ou à gauche

WTV 74302 FG



Maxx 7

- Label: C
- Capacité: 1 - 7 kg
- Display LCD pour le temps résiduel et la fin différée jusqu'à 24 h
- DuoTronic
- Sensitive Drying System: Grand tambour en inox avec structure pour une meilleure protection des textiles, aubes Softdesign
- Design AntiVibration: silence et stabilité extrême
- Evacuation de l'air à l'arrière ou à gauche



WTV 74100 FG



Maxx 6 sensitive

- Label: C
- Capacité: 1 - 6 kg
- Témoins LED pour le déroulement du programme, nettoyer le filtre et pour la porte
- DuoTronic
- Design AntiVibration: silence et stabilité extrême
- Evacuation de l'air à l'arrière ou à gauche

Tableau technique lave-linge

	WAY32740FG	WAS28840FG	WAS32463FG	WAS32363FG
Capacité coton (kg)	8	8	8	8
Consommation d'énergie annuelle pondérée EU2010 1)	189	189	189	189
Classe énergétique	A+++	A+++	A+++	A+++
Consommation d'énergie Blanc/Couleurs 60° charge complète	0,99	1,03	1,03	1,03
Consommation d'énergie Blanc/Couleurs 60° demi-charge	0,81	0,69	0,69	0,69
Consommation d'énergie Blanc/Couleurs 40° demi-charge	0,69	0,63	0,63	0,63
Consommation d'énergie pondérée hors tension	0,05	0,1	0,1	0,1
Consommation d'énergie pondérée en veille	0,05	2,2	2,2	2,2
Classe d'efficacité d'essorage	A	B	A	A
Consommation d'eau annuelle pondérée 1)	10500	10500	10500	10500
Niveau sonore lors du lavage (dB) 2)	51	51	49	51
Niveau sonore lors de l'essorage (dB) 2)	74	73	74	75
% d'eau résiduelle	47	52	46	46
Durée du programme Blanc/Couleurs 60° charge complète	205	205	205	205
Durée du programme Blanc/Couleurs 60° demi-charge	170	170	170	170
Durée du programme Blanc/Couleurs 40° demi-charge	170	170	170	170
Durée mode veille	15	-	-	-
Linge à bouillir 90°C (conso. d'énergie / eau kWh/l)	2,34 / 87	2,34 / 68	2,34 / 87	2,34 / 87
Linge de couleur 40°C (conso. d'énergie / eau kWh/l)	0,97 / 76	0,97 / 57	0,97 / 76	0,97 / 76
Linge synthétique 40°C (conso. d'énergie / eau kWh/l)	0,55 / 55	0,55 / 41	0,55 / 55	0,55 / 55
Linge délicat 30°C (conso. d'énergie / eau kWh/l)	0,14 / 35	0,14 / 35	0,14 / 35	0,14 / 35
Laine 30°C (conso. d'énergie / eau kWh/l)	0,16 / 40	0,16 / 40	0,16 / 40	0,16 / 40
Construction				
Appareil pose libre avec plan de travail	●	●	●	●
Appareil pose libre sous-encastable	-	●	●	●
Charnières de porte (g / d)	●/-	●/-	●/-	●/-
Dimensions				
Hauteur (mm)	850	842	842	842
Largeur (mm)	600	600	600	600
Profondeur (mm)	590	590	590	590
Pieds réglables	avant seulement	avant seulement	avant seulement	avant seulement
Réglage maximum de la hauteur des pieds (mm)	12	12	12	12
Poids (kg)	79	81	80	80
Programmes de lavage				
Linge Blanc / Couleurs	●	●	●	●
Linge Synthétique	●	●	●	●
Linge Délicat	●	●	●	●
Programme laine / lavage à la main	●	●	●	●
Fonctions supplémentaires				
Option de fin différée	●	●	●	●
Délai maximum de fin différée(h)	24	24	24	24
Affichage digital de temps résiduel	●	●	●	●
Type d'indicateur du déroulement de programme	Display TFT avec texte	Display LCD	Display LCD	Display LCD
Détection de mousse	●	●	●	●
Arrêt cuve pleine	●	●	●	●
Système anti-balourd	●	●	●	●
Type de protection contre les dégâts des eaux	Aquastop	Aquastop	Protect. multiple contre dégâts des eaux	Protect. multiple contre dégâts des eaux
Option de lavage à froid pour tous les programmes	●	●	●	-
Rinçage plus	●	●	●	●
Fonction anti-froissage	●	●	●	●
Volume du tambour (l)	65	65	65	65
Matériau du tambour	Inox	Inox	Inox	Inox
Prélavage	●	●	●	●
Variateur de vitesse d'essorage	Variable	Variable	Variable	Variable
Type de commandes	Electronique	Electronique	Electronique	Electronique
Commande entièrement électronique	●	●	●	●
Affichage du poids du linge et conseil de dosage immédiat	●	I-Dos	-	-
Touches TouchControl	●	●	●	●
AquaSensor	●	●	●	●
Sensor de turbidité	-	●	-	-
Adaptation automatique du lavage en fonction de la charge	●	●	●	●
Bac à produit lessiviel auto-nettoyant	●	I-Dos	●	●
Indication de surdosage	●	●	●	●
Touche sécurité enfant	●	●	●	●
Signal de fin de programme	●	●	●	●
Isolation acoustique renforcée	●	-	●	-
Porte diamètre d'ouverture/ angle d'ouverture	32/180	32/165	32/165	32/165
Crochet de fermeture métallique et magnétique	●	●	●	●
Alimentation en eau et électricité				
Tension (V)	220-240		220-240	220-240
Fréquence (Hz)	50	50	50	50
Puissance de raccordement (W)	2300	2300	2300	2300
Intensité (A)	10	10	10	10
Alimentation eau chaude et eau froide	- / ●	- / ●	- / ●	- / ●
Longueur du flexible d'écoulement d'eau (cm)	150	150	150	150
Longueur du flexible d'arrivée d'eau (cm)	150	150	150	150
Longueur du cordon électrique (cm)	175	175	175	175
Accessoires				
WMZ 20455				
WMZ 20450				
WMZ 20460	●	●	●	●
WTZ 11310	●	●	●	●
WTZ 11300	●	●	●	●
WMZ2380	●	●		●

1) Consommation/an pour 200 cycles standard 60°/40° Coton à pleine charge et demi-charge, consommation veille incluse.
2) Phase de lavage et d'essorage pour le programme coton 60° à pleine charge.

WAS28363FG	WAQ28460FG	WAQ28360FG	WAE28464FG	WAE28362FG	WAE28164FG
8	7	7	7	7	7
189	174	174	197	197	197
A+++	A+++	A+++	A++	A++	A++
1,03	0,81	0,81	0,95	0,95	0,95
0,69	0,78	0,78	0,94	0,94	0,94
0,63	0,66	0,66	0,65	0,65	0,65
0,1	0,1	0,1	0,1	0,1	0,1
2,2	1,49	1,49	1,87	1,87	1,87
B	B	B	B	B	B
10500	8140	8140	10560	10560	10560
51	54	54	57	57	57
73	75	75	77	77	77
52	53	53	56	56	56
205	196	196	192	192	192
170	186	186	192	192	192
170	186	186	188	188	188
-	-	-	-	-	-
2,34 / 87	2,10 / 69	2,10 / 69	2,00 / 64	2,00 / 64	2,00 / 64
0,97 / 76	0,98 / 59	0,98 / 59	0,69 / 60	0,69 / 60	0,69 / 60
0,55 / 55	0,62 / 53	0,62 / 53	0,55 / 55	0,55 / 55	0,55 / 55
0,14 / 35	0,19 / 34	0,19 / 34	0,21 / 31	0,21 / 31	0,21 / 31
0,16 / 40	0,17 / 39	0,17 / 39	0,19 / 39	0,19 / 39	0,19 / 39
●	●	●	●	●	●
●	●*	●*	●	●	●
● / -	● / -	● / -	● / -	● / -	● / -
842	843	843	848	848	848
600	598	598	600	600	600
590	591	591	590	590	590
avant seulement	avant seulement	avant seulement	avantseulement	avantseulement	avantseulement
12	10	10	15	15	15
76	69	69	67		
●	●	●	●	●	●
●	●	●	●	●	●
●	●	●	●	●	●
●	●	●	●	●	●
24	24	24	24	24	-
●	●	●	●	●	-
Display LCD	Display LCD	Display LCD	Display LCD	Display LCD	Témoins LED
●	●	●	●	●	●
●	●	●	●	●	●
Protect. multiple contre dégâts des eaux	Protect. multiple contre dégâts des eaux	Protect. multiple contre dégâts des eaux	Protect. multiple contre dégâts des eaux	Protect. multiple contre dégâts des eaux	Protect. multiple contre dégâts des eaux
●	●	●	●	●	●
●	●	●	●	●	●
65	58	58	55	55	55
Inox	Inox	Inox	Inox	Inox	Inox
●	●	●	●	●	●
Variable Electronique	Variable Electronique	Variable Electronique	Variable Electronique	Variable Electronique	Variable Electronique
●	●	●	●	●	●
●	●	●	●	●	●
●	●	●	●	●	●
●	●	●	●	●	●
●	●	●	●	●	●
●	●	●	●	●	●
●	●	●	●	●	●
●	●	●	●	●	●
●	●	●	●	●	●
32/165	32/165	32/165	30/180	30/180	30/180
●	●	●	●	●	●
220-240	220-240	220-240	220-240	220-240	220-240
50	50	50	50	50	50
2300	2300	2300	2300	2300	2300
10	10	10	10	10	10
- / I	- / I	- / I	- / I	- / I	- / I
150	150	150	150	150	150
150	150	150	150	150	150
175	160	160	160	160	160
●	●	●	●	●	●
●	●	●	●	●	●
●	●	●	●	●	●
●	●	●	●	●	●

Caractéristiques techniques des sèche-linge

	Le sèche-linge avec pompe à chaleur		
	WTY8700FG	WTW84562FG	WTW84361FG
Efficacité énergétique	A	A	A
Cons. d'énergie séchage coton prêt à ranger humidité 70 % (essorage 800 tr/min.) (kWh) 1)	1,81	1,96	2,19
Cons. d'énergie séchage coton prêt à ranger humidité 50 % (essorage 1400 tr/min.) (kWh) 1)	1,27	1,45	1,62
Cons. d'énergie séchage coton prêt à repasser humidité 70 % (essorage 800 tr/min.) (kWh) 1)	1,45	1,68	1,7
Cons. d'énergie séchage coton prêt à repasser humidité 50 % (essorage 1400 tr/min.) (kWh) 1)	0,92	1,11	1,13
Capacité coton (kg)	8	7	7
Type de séchage	Condensation	Condensation	Condensation
Niveau sonore dB(A) re 1 pW	64	65	65
Cons. d'énergie annuelle totale (kWh)	90	125	122
Temps de séchage moyen (min.) coton prêt à ranger humidité 70 % (essorage 800 tr/min.)	194	169	169
Temps de séchage moyen (min.) coton prêt à ranger humidité 50 % (essorage 1400 tr/min.)	146	128	128
Temps de séchage moyen (min.) coton prêt à repasser humidité 70 % (essorage 800 tr/min.)	150	133	133
Temps de séchage (min.) coton prêt à repasser humidité 50 % (essorage 1400 tr/min.)	102	92	92
Mécanisme de contrôle du séchage	Electronique	Electronique	Electronique
Optimisation du séchage	Contrôle automatique de l'humidité	Contrôle automatique de l'humidité	Contrôle automatique de l'humidité
Commande du séchage	Détec.humidité	Détec.humidité	Détec.humidité
Commande entièrement électronique	●	●	●
Ouverture de la porte	droite	droite	droite
Rotation du tambour en sens inverse	-	-	-
Eclairage intérieur	●	●	●
Possibilités d'évacuation de l'air	-	-	-
Tuyau d'évacuation de l'air	-	-	-
Type d'affichage d'évolution du cycle	TFT-display	LCD-display	LCD-display
Affichage du temps résiduel	●	●	●
Fin différée	●	●	●
Délai maximum de fin différée (h)	24	24	24
Indicateur d'encrassement du filtre	●	●	●
Indicateur réservoir d'eau de condensation plein	●	●	●
Tuyau d'évacuation d'eau	-	-	-
Programme linge délicat	Séchage délicat	Séchage délicat	Séchage délicat
Fonction antifoissage	Repassage facile	Repassage facile	Repassage facile
Phase antifoissage à la fin du programme	120	120	120
Indicateur de fin de cycle	●	●	●
Touche sécurité enfant	●	●	-
Volume du tambour (l)	112	112	112
Matériau du tambour	Inox	Inox	Inox
Hauteur de vidange maximale	100	100	100
Plan de travail amovible	-	●	●
Puissance de raccordement (W)	1000	1500	1500
Intensité	10	10	10
Tension (V)	220-240	220-240	220-240
Fréquence	50	50	50
Certificats de conformité	CE,VDE	CE, VDE	CE, VDE
Longueur du cordon d'alimentation électrique (cm)	145	145	145
Type de prise de courant	Fiche cont.terre/ Gard.fil ter.	Fiche cont.terre/ Gard.fil ter.	Fiche cont.terre/ Gard.fil ter.
Hauteur avec plan de travail (mm)	842	842	842
Hauteur sans plan de travail (mm)	-	819	819
Dimensions du produit (mm)	842 x 598 x 590	842 x 598 x 625	842 x 598 x 625
Poids net (kg)	55	55	55
Accessoires			
Plaque pour le sous-encastrement pour tous les sèche-linge		WTZ 10290	WTZ 10290
Kit de raccordement pour l'évacuation de l'eau de condensation			
Kit de fixation pour colonne de lavage-séchage, avec plaque amovible pour sèche-linge	WTZ11400	WTZ 11300	WTZ 11300
Kit de fixation pour colonne de lavage-séchage, lave-linge avec sèche-linge		WTZ 11310	WTZ 11310
Socle ergonomique avec tiroir et panier à linge amovible		WMZ 20460	WMZ 20460

1) Consommation pour le programme coton à pleine charge et linge essoré

Accessoires en option des lave-linge et des sèche-linge

Référence	Description
WMZ2380	Rallonge AquaStop, 2,5 m
WMZ20455	Socle ergonomique avec panier à linge intégré pour machines à laver 7 kg (WAQ...)
WMZ20450	Socle ergonomique avec panier à linge intégré pour machines à laver 6 et 7 kg
WMZ20460	Socle ergonomique avec panier à linge intégré pour machines à laver 8 kg et les sèche-linge
WTZ1110	Tuyau d'évacuation d'eau pour sèche-linge à condensation (2,5 m)
WTZ1130	Tuyau d'évacuation flexible pour sèche-linge à évacuation (2 m)
WTZ10290	Plaque pour le sous-encastrement pour sèche-linge
WTZ11300	Set de montage en colonne avec plan de travail rétractable pour sèche-linge
WTZ11310	Set de montage en colonne sans plan de travail rétractable pour sèche-linge

Le sèche-linge à condensation				Le sèche-linge à évacuation		
WTS 84507 FG	WTE 84321 FG	WTE84304FG	WTE84103FG	WTV 74303 FG	WTV 74302 FG	WTV 74100 FG
B	B	B	B	C	C	C
5,2	5,2	4,5	4,5	4,8	4,5	4
3,7	3,7	3,4	3,4	3,5	3,2	2,7
3,9	3,9	3,7	3,7	3,8	3,5	3,1
2,2	2,2	2,4	2,4	2,4	2	1,7
8	8	7	7	8	7	6
Condensation	Condensation	Condensation	Condensation	Evacuation	Evacuation	Evacuation
61	64	63	65	65	65	65
262	262	264	264	243	249	253
139	139	120	120	135	117	108
105	105	89	89	95	86	77
117	117	94	94	107	88	80
83	83	69	69	67	57	49
Electronique	Electronique	Electronique	Electronique	Electronique	Electronique	Electronique
Contrôle automatique de l'humidité	Contrôle automatique de l'humidité	Contrôle automatique de l'humidité	Contrôle automatique de l'humidité	Contrôle automatique de l'humidité	Contrôle automatique de l'humidité	Contrôle automatique de l'humidité
Déteç.humidité	Déteç.humidité	Déteç.humidité	Déteç.humidité	Déteç. humidité	Déteç. humidité	Déteç. humidité
●	●	●	●	●	●	●
droite	droite	droite	droite	droite	droite	droite
-	-	-	-	-	-	-
●	●	●	-	-	-	-
-	-	-	-	A gauche, A l'arrière	A gauche, A l'arrière	A gauche, A l'arrière
-	-	-	-	-	-	-
LCD-display	LCD-display	LCD-display	LED	LCD-display	LCD-display	LED
●	●	●	-	●	●	-
●	●	●	-	●	●	-
24	24	24	-	24	24	-
●	●	●	●	●	●	●
●	●	●	●	-	-	-
-	●	●	-	-	-	-
Séchage délicat à 2 niveaux	Séchage délicat	Séchage délicat	Séchage délicat	Séchage délicat	Séchage délicat	Séchage délicat
Repassage facile	Repassage facile	Repassage facile	-	Repassage facile	Repassage facile	-
120	120	120	60	120	120	60
●	●	●	●	●	●	●
●	-	-	-	-	-	-
112	112	112	112	112	112	112
Inox	Inox	Inox	Inox	Inox	Inox	Galvanisé
100	100	100	100	100	100	100
●	●	●	●	●	●	●
2800	2800	2800	2800	2800	2800	2800
16/10	16/10	16/10	16/10	16/10	16/10	16/10
220-240	220-240	220-240	220-240	220-240	220-240	220-240
50	50	50	50	50	50	50
VDE, CE	VDE, CE	VDE, CE	VDE, CE	CE, VDE	CE, VDE	CE, VDE
145	145	145	145	145	145	145
Fiche cont.terre/ Gard.fil ter.	Fiche cont.terre/ Gard.fil ter.	Fiche cont.terre/ Gard.fil ter.	Fiche cont.terre/ Gard.fil ter.	Fiche cont.terre/ Gard.fil ter.	Fiche cont.terre/ Gard.fil ter.	Fiche cont.terre/ Gard.fil ter.
842	842	842	842	842	842	842
819	819	819	819	819	819	819
842 x 598 x 625	842 x 598 x 625	842 x 598 x 625	842 x 598 x 625	842 x 598 x 625	842 x 598 x 625	842 x 598 x 625
45	45	40	45	36	36	36
WTZ 10290	WTZ 10290	WTZ 10290	WTZ 10290	WTZ 10290	WTZ 10290	WTZ 10290
WTZ 1110	WTZ 1110	WTZ 1110	WTZ 1110	WTZ 1110	WTZ 1110	WTZ 1110
WTZ 11300	WTZ 11300	WTZ 11300	WTZ 11300	WTZ 11300	WTZ 11300	WTZ 11300
WTZ 11310	WTZ 11310	WTZ 11310	WTZ 11310	WTZ 11310	WTZ 11310	WTZ 11310
WMZ 20460	WMZ 20460	WMZ 20460	WMZ 20460	WMZ 20460	WMZ 20460	WMZ 20460

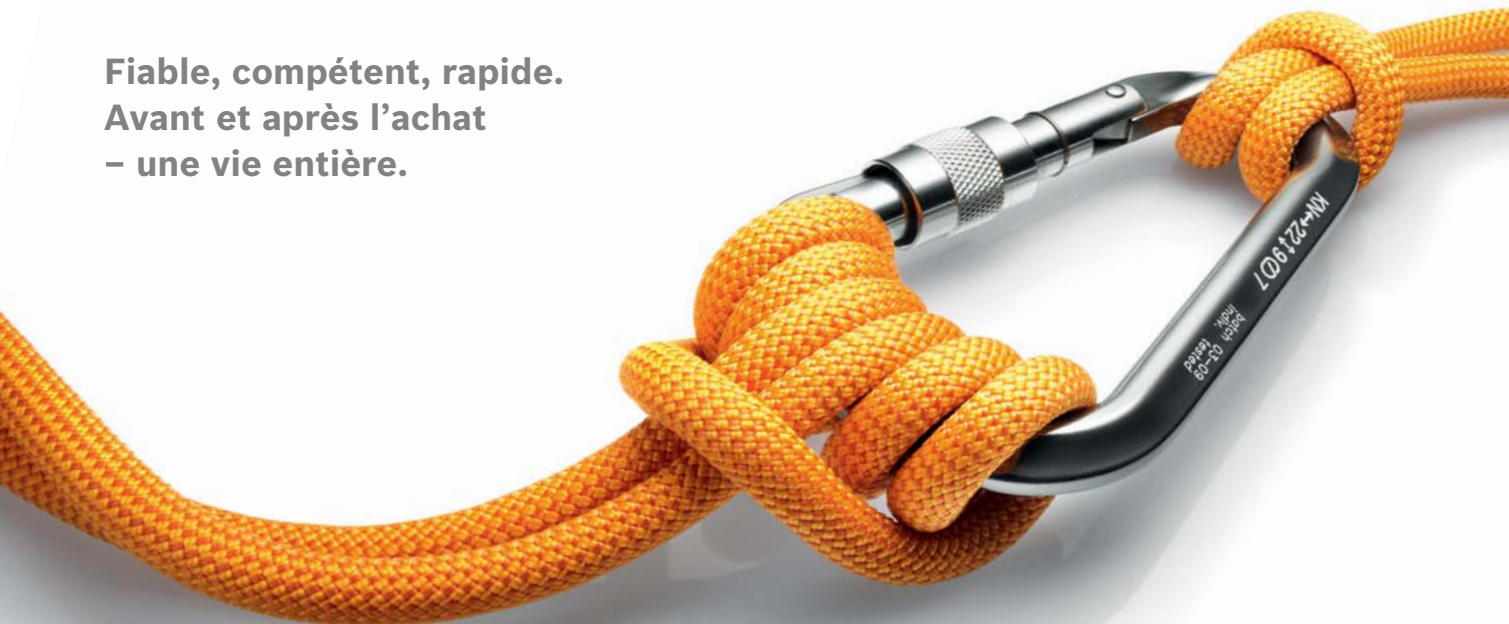
Options d'installation d'un sèche-linge

	Petite pièce sans aération: environ 6m ² (15m ³)	Pièce avec une faible aération (fenêtre entrouverte)	Pièce avec une bonne aération (fenêtre ouverte)	Pièce avec une installation d'aération (ventilateur)
Sèche-linge à évacuation avec dégagement de chaleur important et sans raccordement	-	-	▲	■
Sèche-linge à évacuation avec raccordement vers l'extérieur	▲	■	■	■
Sèche-linge à condensation: refroidissement de l'air	-	■	■	■

- Inadapté ▲ Relativement adapté ■ Bien adapté

Le service clientèle du fabricant. Un service de confiance.

Fiable, compétent, rapide.
Avant et après l'achat
– une vie entière.



Nous sommes toujours là pour vous !

- Accessible par téléphone **24h/24** et **7j/7**
- **Nos services online**
 - Réserver le passage d'un technicien et choisir la date qui vous convient le mieux.
 - eShop Bosch pour vos pièces détachées, vos accessoires, vos sacs pour aspirateurs et vos produits d'entretien
 - Téléchargement de votre mode d'emploi
 - 5 ans de sécurité
- **24 mois de garantie** sur chaque réparation
- Réparation à domicile, **également le samedi**
- **Nos propres spécialistes techniques**, disponibles partout en Belgique
- Prise de contact directe entre notre technicien et vous, 30 minutes avant l'intervention



070/22 21 41



www.bosch-home.be/fr/services

Bosch Electroménager

74, Avenue du Laerbeek
1090 Bruxelles (Jette)
Tél.: 070/22 21 41
Fax: 02/475 72 91

www.bosch-home.be

Venez visiter notre showroom: du lundi au vendredi: 10h00 - 18h00 • Samedi: 10h00 - 16h00 • Fermé les dimanches et jours fériés.